

Packaging Machinery



Horizontal Flowrapper **PFM Falcon**

PFM Falcon

PFM Falcon: Versatilità e Alte Performances

Falcon è una confezionatrice orizzontale tipo flow pack che produce confezioni chiuse a tre saldature partendo da una bobina di materiali d'incarto termosaldante.

Facilità di pulizia: Falcon è costruita a sbalzo. I componenti meccanici ed elettronici trovano alloggio sul retro della confezionatrice in ambienti separati e protetti. Il fronte è libero da impedimenti e consente massima facilità pulizia di tutte le parti a contatto con il prodotto.

Versatilità: Falcon è particolarmente flessibile, consente di confezionare una vasta gamma di prodotti con tempi di cambio formato ridottissimi, è inoltre disponibile in 9 versioni per soddisfare ogni esigenza di prodotto e produzione.

PFM Falcon: Versatility and High Performances.

The PFM Falcon is an horizontal flow wrapper able to produce bags sealed on three sides from an open roll of hot or cold sealable material.

Ease of cleaning: The PFM model Falcon has been designed with cantilever principles. By those means all the mechanic and electronic components are placed on the back of the machine in separate and protected areas. Thank to this constructive philosophy the front of the machine is then free from obstacles allowing an absolute easy and quick cleaning operations on all the parts of the machine in contact with the products.

Versatility: The Falcon, being an extremely flexible machine, is able to handle a wide variety of products with absolutely reduced down times for change over to a different format. Falcon is available in 9 different versions to satisfy each and every product and production requirement.



PFM Falcon: Versatility and Performances

PFM Falcon



FALCON
Versione Superinox
Stainless Steel version

Dotazione di serie

- Nastro trasportatore di entrata lungo mt. 2 con palette spingitrici intercambiabili
- Tunnel conformatore del materiale d'incarto regolabile in larghezza ed altezza
- Tre coppie di ruote separate ed inclinabili per la saldatura longitudinale
- Albero portabobina autocentrante con freno a bilanciere
- Regolazione in altezza del gruppo di saldatura trasversale

Standard constructive features

- Infeed conveyor 2mt. long with interchangeable pushers
- Forming box adjustable both in length and height
- Three separate sets of fin wheels tiltable for the longitudinal seal
- Self-centring Reel Holder complete with Brake
- Height adjustment for the end seal assembly

Versioni disponibili

- Versione Meccanica (vers. base).
- Versione Elettronica (2 assi).
- Versione Servo Touch Screen on line (3 assi).
- Versione Long Dwell High Speed.
- Versione maggiorata (Extra Wide).
- Versione Superinox (AISI 304).
- Versione TC Verticale.
- Versione Shrink con sistema di recupero sfrido.
- Versione Poly per polietilene (PE).

Available versions

- Mechanic version (basic version).
- Electronic version (2 axes).
- Servo Touch screen on line version (3 axes).
- Long Dwell High Speed version.
- Extra Wide version.
- Stainless Steel version (AISI 304).
- Vertical Crimper version.
- Shrink version with trim removal.
- Poly version for polyethylene (PE).



Esempi di prodotti confezionabili.
Examples of packageable products.

Optional principali

- Fotocellula.
- Stampatore data.
- Cambio bobina automatico.
- Doppio albero portabobina.

Main Options

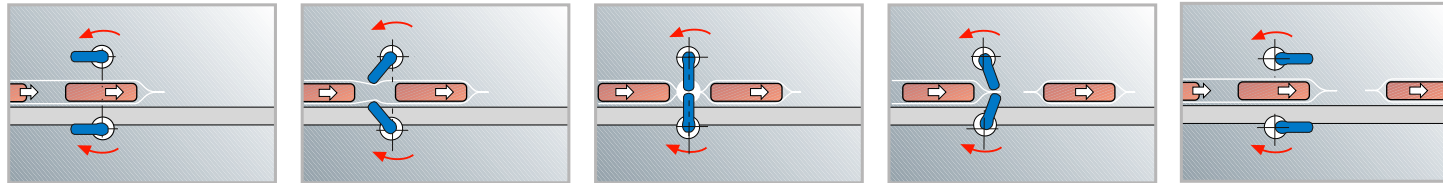
- Photoeye for print registration.
- Coder to print directly on the wrapping material.
- Auto splice.
- Additional roll holder.

PFM Falcon

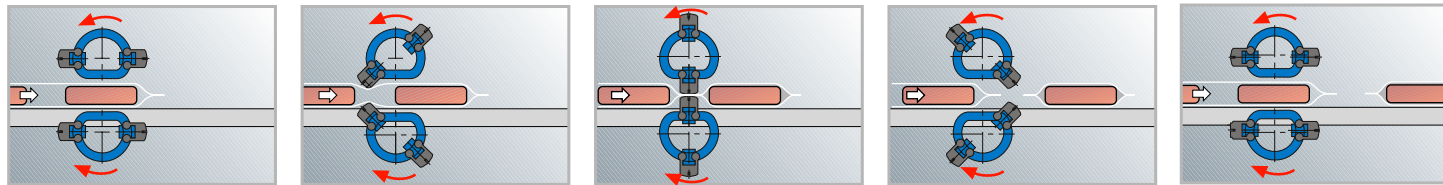
Sistemi di saldatura Long Dwell

Temperatura, Pressione, Tempo sono i tre elementi principali la cui ottimizzazione permette di realizzare saldature ermetiche.

I sistemi di saldatura PFM Long Dwell e Long Dwell HS, a parità di temperatura e pressione, permettono di aumentare il tempo di saldatura rispetto ai sistemi rotativi tradizionali. Si realizzano così saldature assolutamente ermetiche ad elevata velocità di confezionamento sfruttando al meglio la componente TEMPO.



Sistema di saldatura rotativo disponibile con 1-2-4 ganasce per albero per prodotti di grande/media/piccola dimensione.
1-2-4 up Rotary Sealing System for small/medium/large sized products.



Sistema Long Dwell HS disponibile con 2-3-4 ganasce per albero per prodotti di media/piccola dimensione.
2-3-4 up Long Dwell HS Sealing System for small/medium sized products.



Long Dwell Sealing System

Temperature, Pressure and Time are the three main factors that, when optimized, enable high integrity/hermetic seals to be achieved. The PFM Long Dwell and Long dwell HS sealing systems with equal temperature and pressure allow for a longer sealing time than the traditional rotary system. By taking advantage of the Time/Pressure element, Hermetic Sealing and high speed wrapping is, therefore, possible.

Touch Screen, Servo version

A new PFM User Friendly automatic programming facility which can easily set up all the machine's functions for up to 60 separate programmes via a touch screen control panel. Format changes are recalled automatically, in particular:

- Adjustment of product length.
- Adjustment of deceleration.
- The various product stages.
- Adjustment of print centring.
- Adjustment of alignment of the printing equipment.

Over and above this, special functions are included such as "no product, no bag" and automatic height adjustment of the transverse sealing jaws.

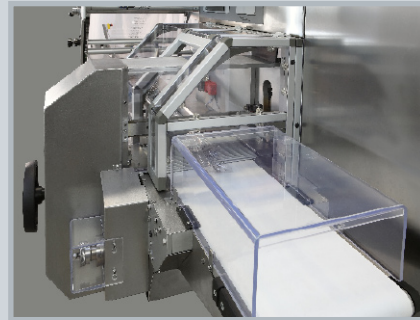
Schermo Touch Screen, Versione Servo

Nuovo sistema di programmazione intuitiva PFM User Friendly tramite pannello Touch Screen per una facile impostazione di tutte le funzioni macchina fino a 60 programmi distinti. Il cambio formato avviene automaticamente e in particolare:

- Regolazione lunghezza confezione.
- Regolazione del rallentamento.
- Fase prodotto.
- Regolazione della centratura stampa.
- Regolazione del punto di stampa dell'apparecchio stampatore.

Sono inoltre incluse le funzioni speciali tra le quali "no product no bag" e regolazione automatica dell'altezza del gruppo di saldatura trasversale.

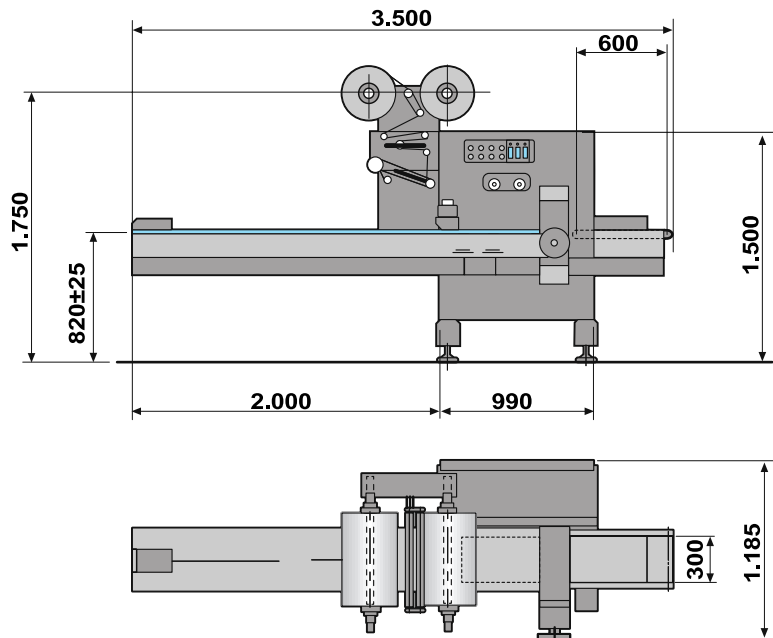




Technical Data

	Falcon	Falcon EW	Falcon LD-HS
Lunghezza confezione (mm): Bag Length (mm):	min 15, max 600	min 15, max 600	min 50, max 450
Larghezza confezione (mm): Bag width (mm):	min 15, max 320	min 15, max 380	min 5, max 220
Altezza confezione (mm): Bag Height (mm):	max 160	max 160	max 80
Fascia bobina (mm): Reel width (mm):	max 700	max 900	max 700
Diametro bobina (mm): Reel diameter (mm):	max 350	max 350	max 350
Larghezza ganasce (mm): Jaw width (mm):	300 - 350	max 400	max 280
N° ganasce per albero: Jaws configuration:	1 - 2 - 4 up	1 - 2 up	1 - 2 - 3 - 4 up
Sistema di saldatura: Sealing system:	rotativo rotary	rotativo rotary	Long Dwell High Speed Long Dwell High Speed
Velocità meccanica: Mechanical speed:	fino a 200 ppm up to 200 ppm	fino a 200 ppm up to 200 ppm	fino a 300 ppm up to 300 ppm
Alimentazione standard: Standard power supply:	380 V trifase+N+T 380 V, 3 ph.+N+G	380 V trifase+N+T 380 V, 3 ph.+N+G	380 V trifase+N+T 380 V, 3 ph.+N+G
Assorbimento elettrico (kW): Power consumption (kW):	6,3	6,3	6,3
Peso (kg): Weight (kg):	800	850	850

PFM si riserva il diritto di modificare i dati tecnici senza preavviso. / PFM reserve the right to make modifications without prior notice.



PFM Group: a Network of Packaging Solutions

PFM Packaging Machinery è un gruppo industriale costituito da nove aziende: la società madre, **PFM Packaging Machinery**, lavora in collaborazione con **PFM UK Ltd**, con **PFM Corporation North America** e con la tedesca **PFM Germany**. Vi sono poi **BG Pack SPA**, con sede a Bergamo, specializzata nella produzione di confezionatrici speciali per confezioni richiudibili; **MBP**, azienda con sede a Mantova, specializzata nella produzione di pesatrici multiteste e confezionatrici verticali, a completamente della gamma di prodotti offerti da **PFM**. L'ultima in ordine di acquisizione è **SPS Italiana Pack Systems**, ritornata nelle mani dei fondatori dopo vari cambi di proprietà. Questa azienda di Novara produce confezionatrici automatiche per prodotti da forno e biscotti. Nel 2006 è stata fondata l'azienda **PFmeccanica** che costituisce un nuovo centro di produzione per componenti meccanici. Nel novembre del 2007 viene fondata **PFM Russia**, la nuova base commerciale e logistica per i mercati dell'Est-Europa. Un altissimo livello di specializzazione delle varie unità produttive, la perfetta integrazione tra i diversi reparti tecnici, che rimangono tuttavia indipendenti, l'organizzazione secondo Vision 2000 dei settori marketing e assistenza sono alcuni dei fattori che hanno portato il Gruppo ad ottenere risultati eccellenti: 280 dipendenti e un fatturato di 64 milioni di Euro nel 2007. Il **Gruppo PFM** soddisfa tutte le esigenze del packaging flessibile in tutte le industrie alimentari e non alimentari ed il suo nome è un punto di riferimento per il mercato mondiale.

PFM Packaging Machinery is an industrial group made up of nine companies: the Italian parent company, **PFM Packaging Machinery**, which works alongside the **UK PFM LTD**, North American **PFM Corporation**, and German **PFM Germany** companies. **BG Pack SPA**, which is based in Bergamo, specialising in the manufacture of special packaging machines for recloseable packs. **MBP**, based in Mantua, specialise in the production of multi-head weighers and vertical packaging machines thereby completing the range offered by **PFM**. Last in order of acquisition is **SPS Italiana Pack Systems**, which has come back into the hands of those who founded the company after exchanging ownership a number of times: this Company from Novara manufacture automatic handling and packaging machines for baked goods and biscuits, chocolate bars and wafers. In 2006 **PFmeccanica** was founded to form a new production centre for mechanical components. In November 2007 **PFM Russia** was founded, the new commercial and logistic base for the Eastern European markets. An extremely high level of specialisation of the individual manufacturing units, perfect integration between the individual technical departments, which also remain independent, Vision 2000 organisation of marketing and after-sales areas, are a few of the factors which have helped the Group achieve major results: 280 employees and a turnover of 64 million Euros in 2007. The **PFM Group** meets all the requirements of flexible packaging in all the food and non food industries and has made a major name for itself on the world market.

PFM Group
Network of Packaging Solutions

www.pfm.it



PFM S.p.A.
PACKAGING MACHINERY
ITALIAN HEADQUARTERS

Via Pasubio, 49
36036 TORREBELVICINO
(VI) ITALY

Tel: (+39) 0445. 66.22.00
Fax: (+39) 0445. 57.01.75

www.pfm.it
pfm@pfm.it



PFM
PACKAGING MACHINERY LTD
UNITED KINGDOM

PFM House, 2
Pilgrim Way, Stanningley
LEEDS - LS28 6LU
UNITED KINGDOM

Tel: +44 (0) 113. 23.93.401
Fax: +44 (0) 113. 23.93.402

www.pfmuk.com
pfm@pfmuk.com



PFM
PACKAGING MACHINERY CORP.
NORTH AMERICA

1271, Ringwell Ave.
NEWMARKET
ONTARIO CANADA L3Y 7V1

Tel: (+1) 905. 836.6709
Fax: (+1) 905. 836.7763

www.pfmusa.com
info@pfmusa.com



PFM
PACKAGING MACHINERY
GERMANY

GewerbestraÙe, 14
D-21279 HOLLENSTEDT
GERMANY

Tel: (+49) 4165. 221.921
Fax: (+49) 4165. 221.922

www.pfmgermany.de
info@pfmgermany.de



OOO "PFM Russia"
PACKAGING MACHINERY
PFM PACKAGING GROUP

Ul. Garibaldi, 36
117418 MOSCOW
RUSSIA

Tel: (+7) 495. 33.11.911
Fax: (+7) 495. 71.83.766

moscowpfm@yandex.ru



BG PACK S.p.A.
PACKAGING MACHINERY
PFM PACKAGING GROUP

Via C. A. Dalla Chiesa, 13
24048 TREVIOLO (BG)
ITALY

Tel: (+39) 035. 20.31.22
Fax: (+39) 035. 20.31.25

www.bgpack.it
bgpack@bgpack.it



MBP S.r.l.
MULTIHEAD WEIGHERS
PFM PACKAGING GROUP

Via Toscanini, 48/B
46043 CASTIGLIONE
DELLE STIVIERE (MN)
ITALY

Tel: (+39) 0376. 638.479
Fax: (+39) 0376. 670.727

www.mbp.it
info@mbp.it



SPS ITALIANA PACK
SYSTEMS S.p.A.
PFM PACKAGING GROUP

Via Salvemini, 23
28012 CRESSA (NO)
ITALY

Tel: (+39) 0322. 861.100
Fax: (+39) 0322. 861.122

www.spspack.com
info@spspack.com



PFmeccanica
COMPONENTS PRODUCTION CENTRE
PFM PACKAGING GROUP

Via Casa Celeste, 7
36014 SANTORSO (VI)
ITALY

Tel: (+39) 0445. 570.134
Fax: (+39) 0445. 570.175

www.pfm.it
pfm@pfm.it